

## Die klassische RS-Absperrlösung

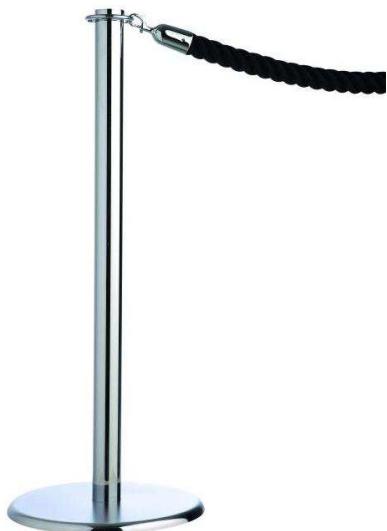


Abb. 1: RS-904



Abb. 2: Farbbeispiele

### PRODUKTBE SCHREIBUNG

Klassisches Modell in gradlinigem Design für den universellen Einsatz. Die Bodentellerabdeckung on Pfostenfarbe verleiht diesem **RS-GUIDESYSTEMS** Absperrpfosten ein einheitliches und stimmiges Gesamtbild. Kopf-Abschlussvariante: Kugel

Dezenter Kranz zur Aufnahme des **RS-GUIDESYSTEMS** Seils (Seil im Lieferumfang nicht enthalten).

### PFOSTENFARBE

Andere Ausführungen auf Anfrage

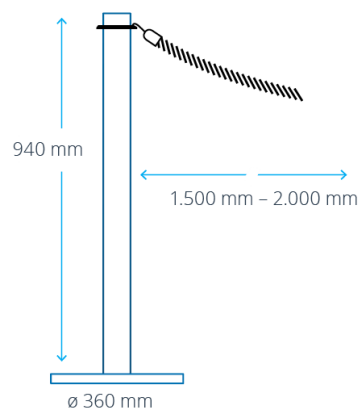


### SEILE

Es stehen wahlweise Samt- oder Kordelseile in verschiedenen Standardfarben und -längen mit unterschiedlichen Haken (einfacher Haken oder Karabiner) zur Verfügung. Sonderausführungen auf Anfrage!

### TECHNISCHE DATEN

Ausführung Pfostenrohr	verchromt oder messingfarben eloxiert
Bodenteller	Bodenteller aus Guss mit schwarzer Kunststoff-Abdeckung
Durchmesser Bodenteller	ca. 360 mm
Gesamtpfostenhöhe	ca. 940 mm
Gesamtgewicht	ca. 10 kg



TECHNISCHE ÄNDERUNGEN VORBEHALTEN. STAND: 06/2016