

Die duale RS-Absperrlösung.

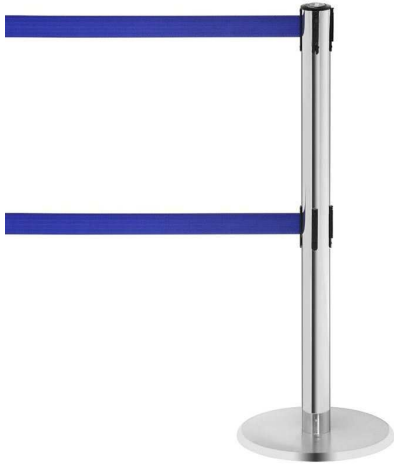


Abb. 1: GLA 95-G/02



Abb. 2: GLA 95-E/17

PRODUKTBESCHREIBUNG

Der **RS-GUIDESYSTEMS** Dualpfosten GLA 95 verfügt über zwei, unabhängig von einander ausziehbarer 4-Wege-Gurtkassetten und empfiehlt sich daher für den Einsatz in den Bereichen, in denen eine besonders deutliche Absperrwirkung erzielt werden soll.

Lieferung: montiert

PFOSTENFARBE

Verschiedene Materialien und Farbausführungen erhältlich. Sonderanfertigung möglich.



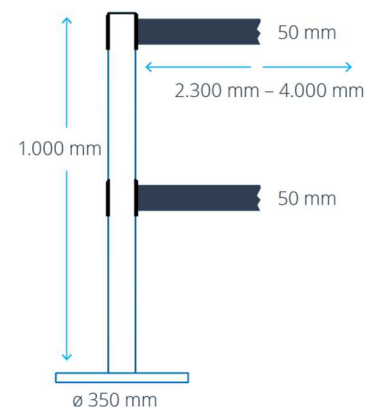
GURTFARBE

Standardgurtfarben verfügbar, andere Farben oder individuelle Bedruckung auf Anfrage!



TECHNISCHE DATEN

Ausführung Pfostenrohr	Metall, verschiedene Standardfarben verfügbar, alternativ in Edelstahl oder Chrom erhältlich
Bodenteller	Guss, Abdeckplatte bei Edelstahl- oder Chromfinish jeweils in Pfostenfarbe, ansonsten schwarz
Durchmesser Bodenteller	ca. 350 mm
Höhe Bodenteller	ca. 20 mm
Gesamtpfostenhöhe	ca. 1000 mm
Gesamtgewicht inkl. Gurtkassette	ca. 11,0 kg
Gurtbandbreite	ca. 50 mm
max. Gurtauszugslänge	Wahlweise 2300 mm oder 4000 mm



TECHNISCHE ÄNDERUNGEN VORBEHALTEN. STAND: 09/2019