



Abb. 1: GLAD 28-D/01



Abb. 2: GLAD 28-E/17

PRODUKTBESCHREIBUNG

Ein Pfosten, zwei Richtungen, doppelte Absperrdistanz!

Lieferung: montiert

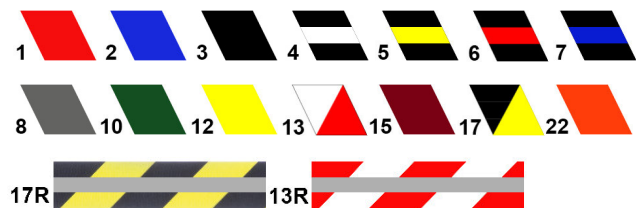
PFOSTENFARBE

Verschiedene Materialien und Farbausführungen erhältlich. Sonderanfertigung möglich.



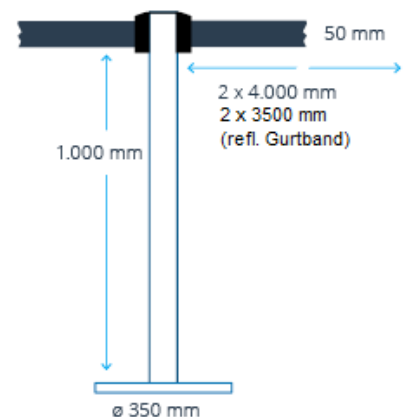
GURTFARBE

Standardgurtfarben verfügbar, andere Farben oder individuelle Bedruckung auf Anfrage!



TECHNISCHE DATEN

Ausführung Pfostenrohr	Kunststoff, verschiedene Standardfarben verfügbar
Bodenteller	Bodenteller aus Guss mit schwarzer Kunststoff-Abdeckung
Gehäuse Doppelgurtkassette	Aluminium
Durchmesser Bodenteller	ca. 350 mm
Höhe Bodenteller	ca. 20 mm
Gesamtpfostenhöhe	ca. 1000 mm
Gesamtgewicht inkl. Gurtkassette	ca. 11 kg
Gurtbandbreite	ca. 50 mm
max. Gurtauszugslänge	2 x 4000 mm
max. Gurtauszugslänge refl. Gurtband	2 x 3500 mm



TECHNISCHE ÄNDERUNGEN VORBEHALTEN. STAND: 10/2022