

Abb. 1: RS-904



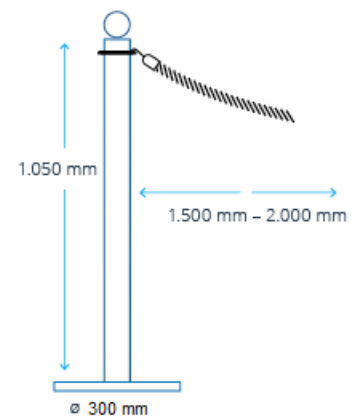
Abb. 2: Farbbeispiele

Mobil einsetzbarer Absperrpfosten mit Möglichkeit zum Einhängen von Seilen/Kordeln für die Leitung von Personenströmen oder zur temporären Absperrung bestimmter Bereiche.

Individuelles Modell in nostalgischem Design für den plakativen Einsatz. Die halbrunde Form des Bodentellers in Pfostenausführung ist das individuelle Merkmal dieses **RS-GUIDESYSTEMS** Absperrpfostens.

TECHNISCHE DATEN

Ausführung Pfostenrohr	verchromt oder messingfarben eloxiert
Bodenteller	Bodenteller aus Guss mit Abdeckung in Pfostenfinish
Durchmesser Bodenteller	ca. 300 mm
Gesamtpfostenhöhe	ca. 1050 mm
Hohe Bodenteller:	ca. 100 m
Lieferung:	montiert
Gesamtgewicht	ca. 12 kg



PFOSTENFARBE

Andere Ausführungen auf Anfrage



SEILE

Es stehen wahlweise Samt- oder Kordelseile in verschiedenen Standardfarben und -längen mit unterschiedlichen Haken (einfacher Haken oder Karabiner) zur Verfügung. Sonderausführungen auf Anfrage!

PRODUKTSICHERHEITSLATT

Produktname:	s. Produktdatenblatt
Artikelnummer:	s. Produktdatenblatt
Hersteller:	R. Scholz GmbH & Co. KG
Adresse:	Boschweg 34, 48351 Everswinkel
Telefonnummer:	+49 (0) 25 82 / 90 28 700
Elektronische Adresse:	info@rs-guidesystems.de

PRODUKTBESCHREIBUNG

Mobil einsetzbarer Absperrpfosten mit Kranz zum Einhängen von Seilen/Seilkordeln.

VERWENDUNG

Zur temporären oder dauerhaften Absperrung bestimmter Bereiche bzw. Steuerung von Personenströmen.

SICHERHEITSMFORMATIONEN

- Kein Spielzeug.
- Einsatz auf geeigneten Bodenflächen für einen gesicherten Stand.
- Nach Aufstellen und Einhängen des Seiles / der Kordel auf die sachgemäße Befestigung des Gegenstücks achten.
- Materialien: Kunststoff, Metall, (teilweise recycelt).

GEFAHRENHINWEISE

- Keine bekannten Gefahren bei bestimmungsgemäßem Einsatz und Verwendung.
- Unsachgemäßer Einsatz oder falsche Handhabung können zu Verletzungen des Bedieners oder im Umfeld führen.
- Nicht auf das Seil setzen oder stellen.
- Verschluckungsgefahr bei Kleinstteilen.

GEBRAUCHSANWEISUNG

- Vor Einsatz auf Beschädigungen prüfen.
- Bei Beschädigung oder Abnutzung nicht mehr verwenden.
- Aufstellen/Befestigen der Absperrung am gewählten Standort.
- Auszug und Befestigung des Seils / der Kordel an geeignetem Gegenstück.

PFLEGEHINWEISE

- Im Bedarfsfall mit einem feuchten Tuch abwischen.
- Nicht in Wasser eintauchen.
- Produkt nicht dauerhafter Nässe aussetzen.

ENTSORGUNGSHINWEISE

- Das Produkt sollte gemäß den örtlichen Vorschriften für Abfälle entsorgt werden, die einzelnen Bestandteile sind getrennt recyclingfähig.

KONTAKTINFORMATIONEN

Für Fragen oder weitere Informationen steht Ihnen das **RS-GUIDESYSTEMS**-Team gern zur Verfügung.